







Parfer Siti, per la costruzione dei propri impianti, utilizza energia proveniente da fonti rinnovabili  
*Parfer Siti uses renewable energy in the construction of its installations*

**I materiali ferrosi, opportunamente trattati, vengono recuperati per essere destinati a nuova vita nel continuo ciclo dell'acciaio e diventare così un bene prezioso ed ecologico.**

*Ferrious material, correctly treated, can be recycled and begin a new life in the continuous steel cycle thus becoming a precious, ecological asset.*

# Indice

*Index*

## PAG

Premacinatori serie PM | **4**  
*Pre-shredder PM series*

Impianti di frantumazione serie FR | **6**  
*FR Shredder series*

10 | FR1212

14 | FR1216

18 | FR1516

22 | FR1818

26 | FR1821

30 | FR2222

Linee di separazione serie LS | **34**  
*Separator LS series*

Flottazione | **36**  
*Flotation*

Insonorizzazioni | **38**  
*Sound insulator*

Parfer Siti, tecnologie per uno

*Parfer Siti*



# sviluppo sostenibile

*Parfer Siti, technology for sustainable development*

Parfer Siti è oggi Leader in Italia, con una costante crescita che dura da oltre 50 anni, nella progettazione e costruzione di impianti per la lavorazione, la frantumazione ed il recupero dei rottami ferrosi e metallici.

Un solido punto di riferimento per chi lavora e dà il proprio contributo nel settore del riciclaggio, offrendo una gamma di prodotti in grado di soddisfare gran parte delle esigenze di mercato.

In continua espansione, prosegue il suo percorso verso l'eccellenza attraverso un Sistema di Qualità certificato (UNI EN ISO 9001/2008).

*Parfer Siti is now a market Leader in Italy, with constant growth of more than 50 years of research in the planning and construction of processing, crushing and scrap metal salvaging plants.*

*A solid reference point giving a contribution to the recycling sector, offering a range of products to satisfy most of the market's demands.*

*While continuing to expand, we are following the road to excellence by way of a certified quality system (UNI EN ISO 9001/2008).*



# Premacinatori serie PM

*Pre-shredder PM series*

I premacinatori oleodinamici ad alberi orizzontali della serie PM nascono con il preciso compito di sopperire alle diverse problematiche che sorgono in relazione ad una corretta preparazione dei differenti materiali. La premacinatura consente di ridurre in maniera sensibile i consumi energetici dei mulini di frantumazione,

di ridurre le usure dei martelli, delle piastre e delle griglie. Il processo permette di elevare i piccoli impianti di frantumazione alle capacità produttive di quelli di maggiore potenza. Prodotti in 5 modelli differenti: PM516, PM521, PM523, PM726 e PM926.

*The PM series hydraulic pre-shredders with horizontal shafts, were created with the precise task of solving the different problems that arise regarding the correct preparation of different materials. Pre-shredding ensures a notable reduction in the energy consumption of the shredder, reduces the wear and tear of the hammers, plates and grills. This process allows small shredder installations to increase their production capacity to that of one with a larger power output. Produced in 5 different models: PM516, PM521, PM523, PM726 and PM926.*



Alberi orizzontali

Horizontal shafts



Panoramica

Panoramic



Flipper

Flipper



Panoramica



	PM516	PM521	PM523	PM726	PM926
Larghezza utile di lavoro (mm) <i>Working width (mm)</i>	1600	2100	2300	2600	2600
Alberi rotorii (n.) <i>Shaft rotors (n.)</i>	2	2	2	2	2
Diametro degli alberi rotorii porta ruote dentate (mm) <i>Shaft rotor diameter at gear wheel (mm)</i>	550	660	660	660	660
Lunghezza utile alberi rotorii (mm) <i>Working length of shaft rotors (mm)</i>	1600	2100	2300	2600	2600
Larghezza (ingombro) mm. <i>Width (overall) mm.</i>	4856 (6990)	2780 (4630)	2980 (4830)	3300 (5600)	5940 (7990)
Lunghezza (ingombro) mm. <i>Length (overall) mm.</i>	4330 (5250)	5750 (6670)	5750 (6670)	5750 (6670)	7400 (10200)
Altezza, escluso basamento (ingombro) mm. <i>Height, excluding base (overall) mm.</i>	2880 (4450)	3600 (5850)	3600 (5850)	3600 (5850)	3600 (5850)
Bocca di alimentazione (mm) <i>Feeding entry point (mm)</i>	1600	2100	2300	2600	2600
Motore centralina Flipper (kW) <i>Engine control flipper switch (kW)</i>	30	30	30	55	55
Produzione (t/h.) <i>Production (t/h.)</i>	30 ÷ 50	40 ÷ 60	40 ÷ 60	60 ÷ 80	80 ÷ 120
Peso complessivo (escluso basamento) kg. <i>Total weight (excluding base) kg.</i>	45.000	90.000	100.000	110.000	120.000
<b>Albero veloce / High speed shaft</b>					
Motore idraulico serie Compact/Maraton <i>Hydraulic engine Compact/Maraton series</i>	CB-560-480	CB-560-480	CB-560-480	MB-1150	CB-560-560
Motori idraulici (n.) <i>Hydraulic engines (n.)</i>	2	2	2	1	2
Potenza installata (kW) <i>Installed power (kW)</i>	1 x 250	1 x 250	1 x 250	2 x 200	2 x 250
Velocità massima (giri/1') <i>Maximum speed (giri/1')</i>	11,5	11,5	11,5	15	20
Coppia massima (Nm) <i>Maximum torque (Nm)</i>	310.000	310.000	310.000	378.000	365.000
Ruote dentate su albero rotore veloce (n.) <i>Gear wheel shaft rotor speed (n.)</i>	3	4	4	5	5
Diametro max. ruota dentata (mm) <i>Maximum gear wheel diameter (mm)</i>	1300	1500	1500	1500	1500
Denti per cadauna ruota dentata (profilo inclinato) n. <i>Number of teeth per gear wheel (inclined profile) n.</i>	10	10	10	10	10
Cilindrata motore idraulico (cd/g) <i>Hydraulic engine, cubic centimeter (cc/g)</i>	35.200	35.200	35.200	72.240	70.400
Pressione max. esercizio (bar) <i>Maximum working pressure (bar)</i>	350	350	350	350	350
<b>Albero lento / Low speed shaft</b>					
Motore idraulico serie Compact/Maraton <i>Hydraulic engine Compact/Maraton series</i>	CB-560-480	CB-560-480	CB-560-480	MB-1150	CB-560-560
Motori idraulici (n.) <i>Hydraulic engines (n.)</i>	2	2	2	1	2
Potenza installata (kW) <i>Installed power (kW)</i>	1 x 90	1 x 90	1 x 90	1 x 110	1 x 110
Velocità massima (giri/1') <i>Maximum speed (giri/1')</i>	2,5	2,5	2,5	3,4	5
Coppia massima (Nm) <i>Maximum torque (Nm)</i>	310.000	310.000	310.000	378.000	365.000
Ruote dentate su albero rotore veloce (n.) <i>Gear wheel shaft rotor speed (n.)</i>	2	3	3	4	4
Diametro max. ruota dentata (mm) <i>Maximum gear wheel diameter (mm)</i>	1300	1500	1500	1500	1500
Denti per cadauna ruota dentata (profilo inclinato) n. <i>Number of teeth per gear wheel (inclined profile) n.</i>	10	10	10	10	10
Cilindrata motore idraulico (cd/g) <i>Hydraulic engine, cubic centimeter (cc/g)</i>	35.200	35.200	35.200	72.240	70.400
Pressione max. esercizio (bar) <i>Maximum working pressure (bar)</i>	350	350	350	350	350



Motore idraulico

Hydraulic motor

# Impianti di frantumazione serie FR

*FR Shredder series*

Grazie al Know how, all'esperienza ed alla tecnologia acquisiti nel corso degli anni, i mulini a martelli della serie FR, sono progettati per trattare un'ampia gamma di materiali in modo estremamente efficiente.

Proposti in 13 modelli differenti, completi di ogni possibile soluzione, sono forniti "chiavi in mano" e concepiti con diverse potenze di motorizzazione che vanno da un minimo di 610 HP ad un massimo di 8000 HP.

*Thanks to know how, experience and technology acquired over the years, the FR hammer shredder series have been developed to treat a wide range of materials extremely efficiently. 13 different models are available which can be tailored to suit individual requirements, they are supplied "keys in hand". They have been devised with the possibility of different engine power with a minimum of 610 HP to a maximum of 8000 HP.*



FR1212





FR1216 |



FR1516 |



FR1821 |



FR2222 |

# Impianti di frantumazione serie FR

*FR Shredder series*

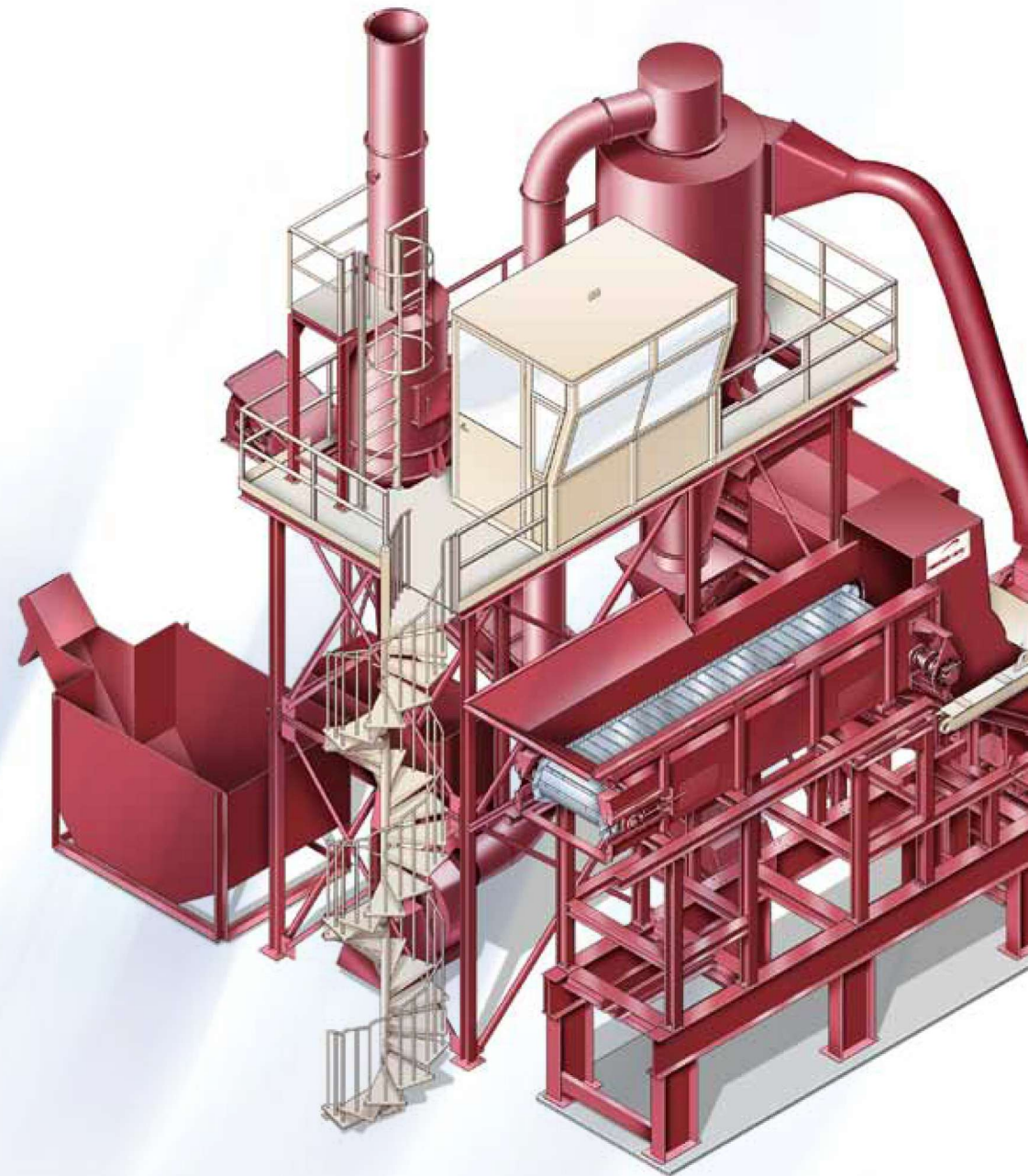
	FR1212 Fe HP 610	FR1212 Al HP 610	FR1216 HP 760	FR1216 HP 1000	FR1516	FR1818
Inch <i>Inch</i>	48	48	48	48	60	72
Dimensioni (cm) <i>Dimensions (cm)</i>	120 x 120	120 x 120	120 x 160	120 x 160	150 x 160	180 x 180
- HP	610	610	760	1000	1300	1100 ÷ 2000
kW	450	450	560	710	960	810 ÷ 1500
Bocca d'ingresso L x H (mm) <i>Entry Point L x H (mm)</i>	1200 x 500	1200 x 500	1600 x 550	1600 x 550	1600 x 600	1800 x 750
Produzione proler - raccolta ferro (t/h) <i>Proler production - iron collected (t/h)</i>	6 ÷ 15	2 ÷ 7	8 ÷ 20	10 ÷ 22	14 ÷ 30	20 ÷ 40



FR1821 HP 1630	FR1821 HP 1900	FR2222 HP 2500	FR2222 HP 3000	FR2626	FR3026	FR3030
72	72	88	88	104	120	120
180 x 210	180 x 210	220 x 220	220 x 220	260 x 260	300 x 260	300 x 300
1630	1900	2500	3000	3000 ÷ 4000	4000 ÷ 6000	6000 ÷ 8000
1200	1400	1840	2250	2240 ÷ 3000	3000 ÷ 4500	4500 ÷ 6000
2100 x 750	2100 x 750	2200 x 850	2200 x 850	2600 x 900	2600 x 950	2900 x 950
25 ÷ 40	30 ÷ 50	40 ÷ 70	50 ÷ 80	50 ÷ 90	100 ÷ 180	160 ÷ 220

# FR1212

FR1212



Inch | 48  
Inch

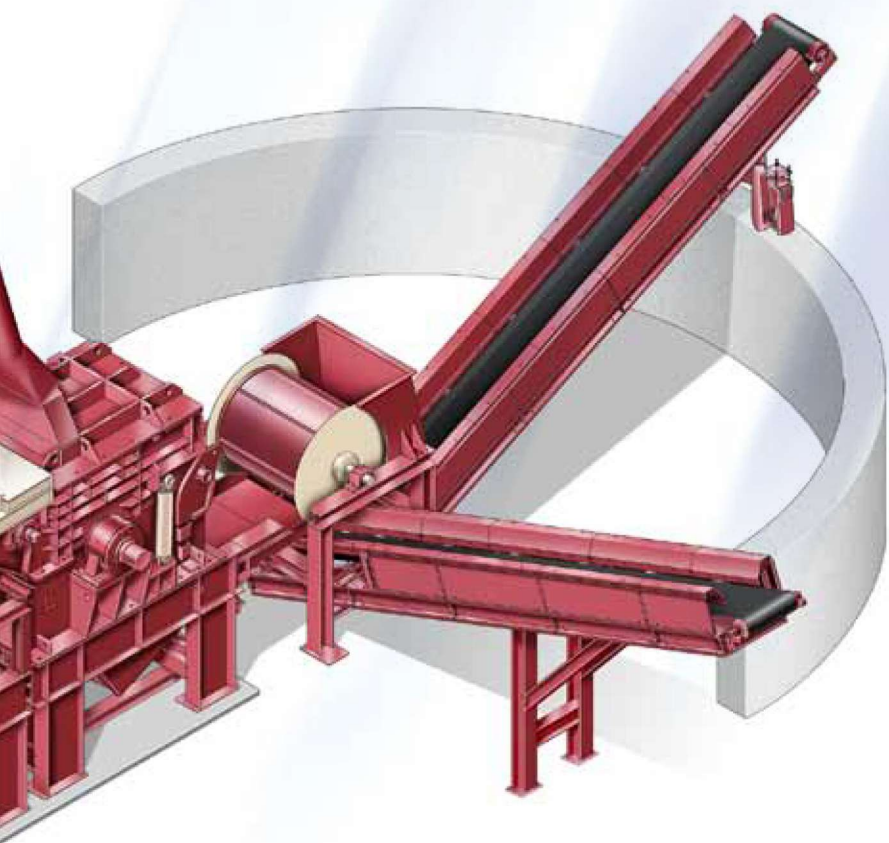
Dimensioni (cm) | 120 x 120  
Dimensions (cm)

~ HP | 610

kW | 450

Bocca di ingresso L x H (mm) | 1200 x 500  
Entry Point LxH (mm)





Produzione Proler - raccolta ferro (t/h) | 6 ÷ 15  
*Proler production - iron collected (t/h)*

Produzione Alluminio (t/h) | 2 ÷ 7  
*Aluminium production*

# FR1212

FR1212

Il modello FR1212 è il più piccolo della serie FR ma con un potenziale produttivo ed un elevato contenuto tecnologico che non ha eguali. In soli 350 mq. trovano spazio il massimo della tecnologia, dell'innovazione e della praticità che un impianto di questo genere

deve necessariamente avere. Un progetto ambizioso, dotato di tutte quelle funzioni che caratterizzano anche gli impianti più grandi, realizzato per far fronte alle specifiche richieste della clientela. Disponibile con rotore per ferro o alluminio.

*Model FR1212 is the smallest of the FR series but with a production potential and high technological content that has no equal. In only 350 square metres you will find the ultimate in technology, innovation and convenience that a plant of this kind must have. An ambitious project, equipped with all the features that characterise the larger plants, designed to meet specific customer requirements. Available with rotor for iron or aluminium.*



corpo centrale | main body



nastri | conveyor belts

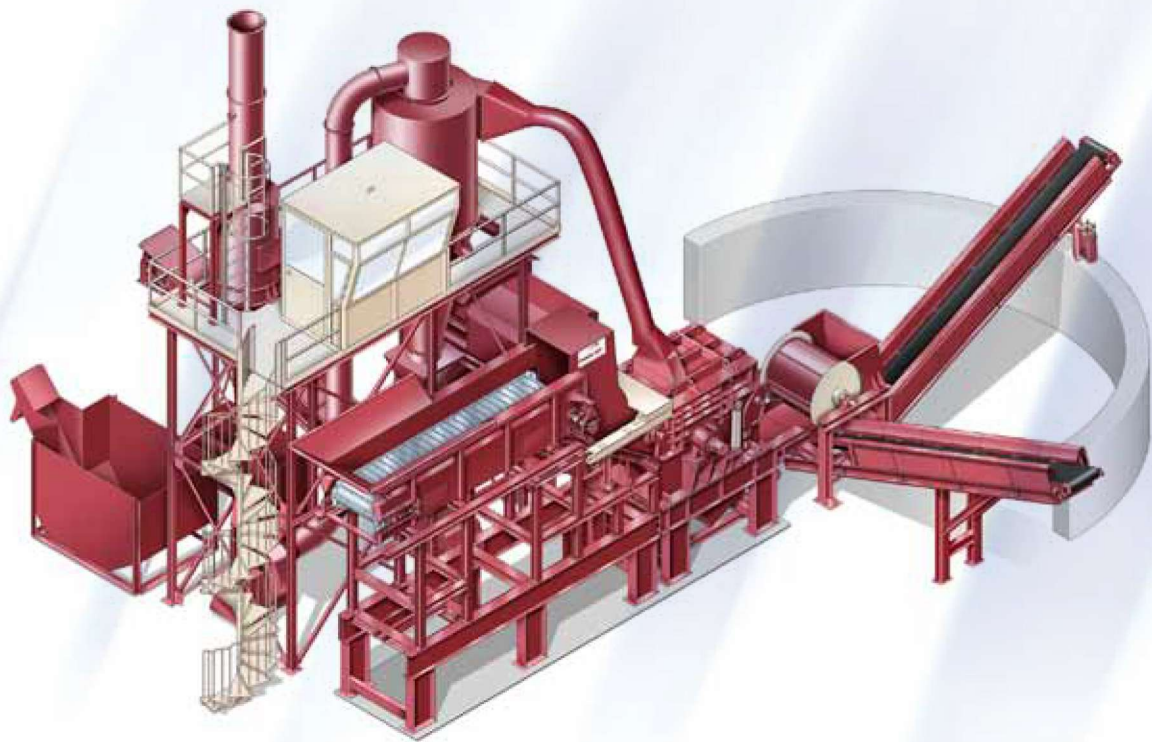


aspirazione | air extractor



giunto cardanico | cardanic joint





consolle di comando

control panel



impianto oleodinamico

hydraulic plant



gruppo motore

motor group



cabina di comando

control cabin



impianto di aspirazione

air extractor

# FR1216

FR1216



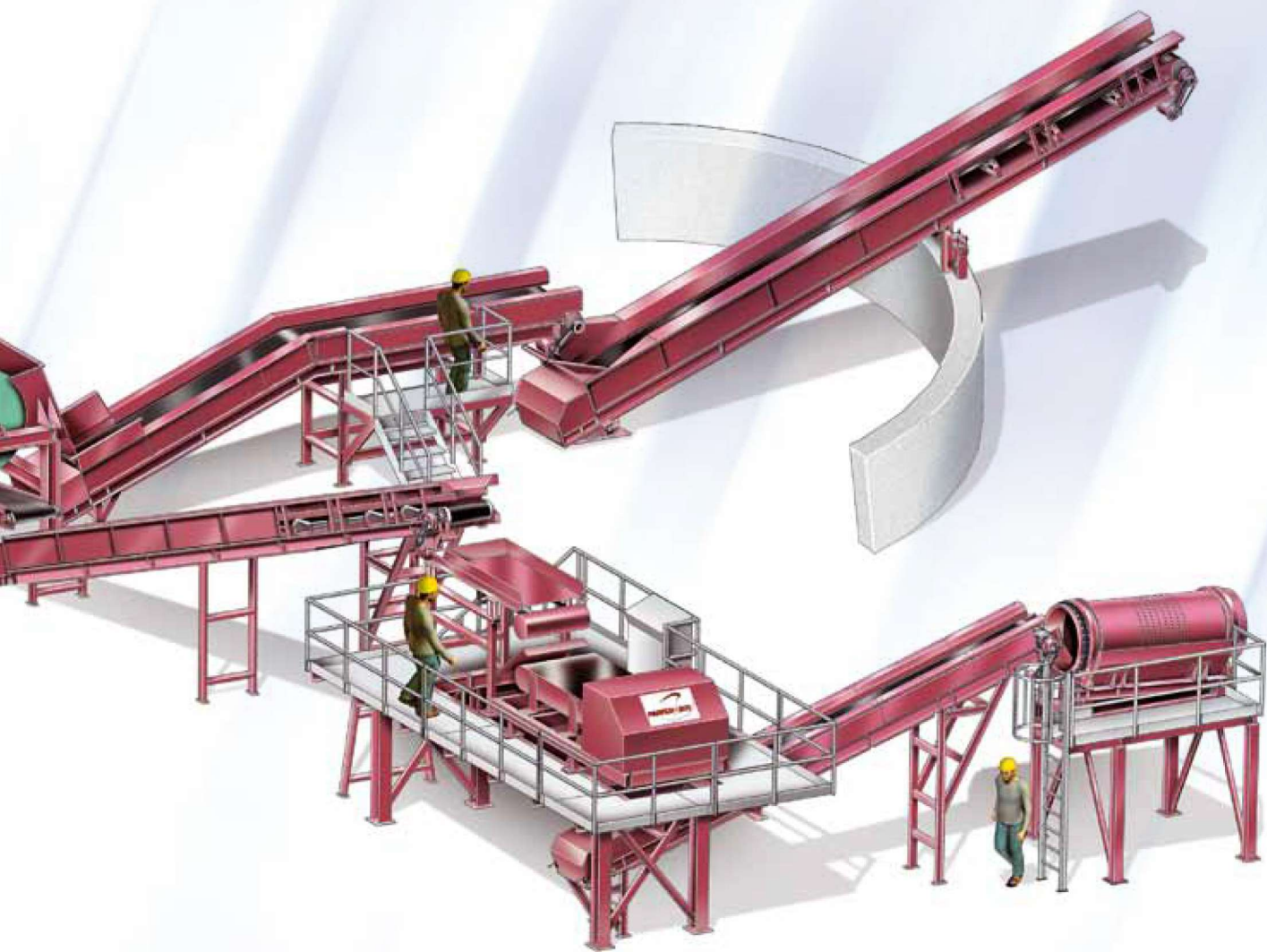
Inch | 48  
Inch

Dimensioni (cm) | 120 x 160  
Dimensions (cm)

~ HP | 760  
1000

kW | 560  
710





Bocca di ingresso L x H (mm) | 1600 x 550  
*Entry Point LxH (mm)*

Produzione Proler - raccolta ferro (t/h) | 8 ÷ 20  
*Proler production - iron collected (t/h)* 10 ÷ 22

# FR1216

FR1216

Il Mulino a martelli FR1216 è un impianto con caratteristiche essenziali che garantisce massima funzionalità ed efficienza alle aziende di piccole e medie dimen-

sioni che operano nell'ambito dei rottami metallici. La sua versatilità e facilità d'uso, fa del FR1216 il mulino più venduto in assoluto.

*The FR1216 hammer shredder has essential characteristics which guarantee maximum functionality and efficiency to small and medium sized companies already operating in the scrap metal shredding sector. It's versatility and ease of use make the FR1216 our best seller.*



alimentatore metallico

metal infeed conveyor



catenaria

chain



corpo centrale

main body



ruolo di alimentazione

feeding roll





pin puller

pin puller



separatore magnetico

magnetic separator



piastre antiusura

wear resistant



rotore

rotor



motore principale

main engine

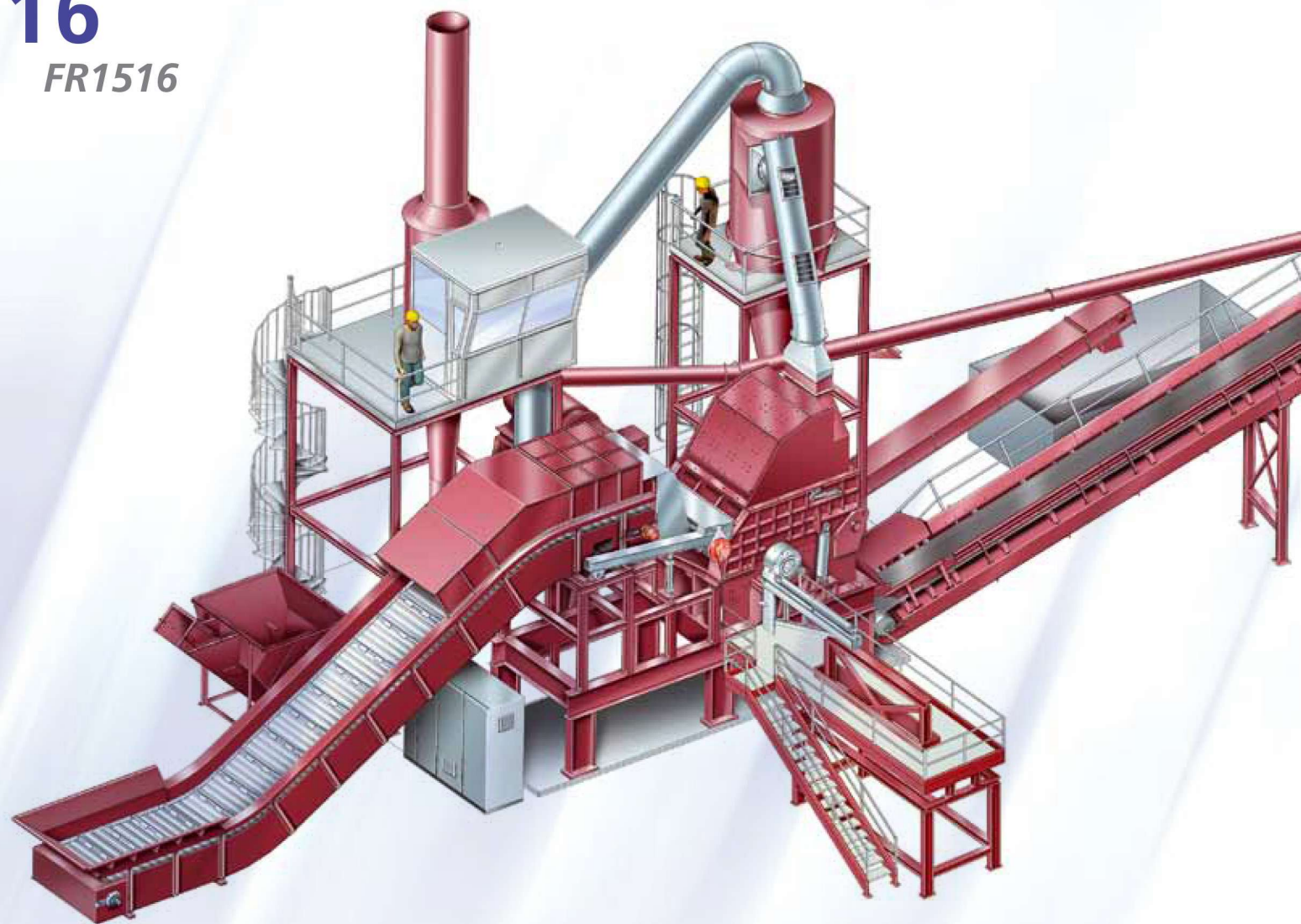


giunto cardanico telescopico

telescopic cardan joint

# FR1516

FR1516



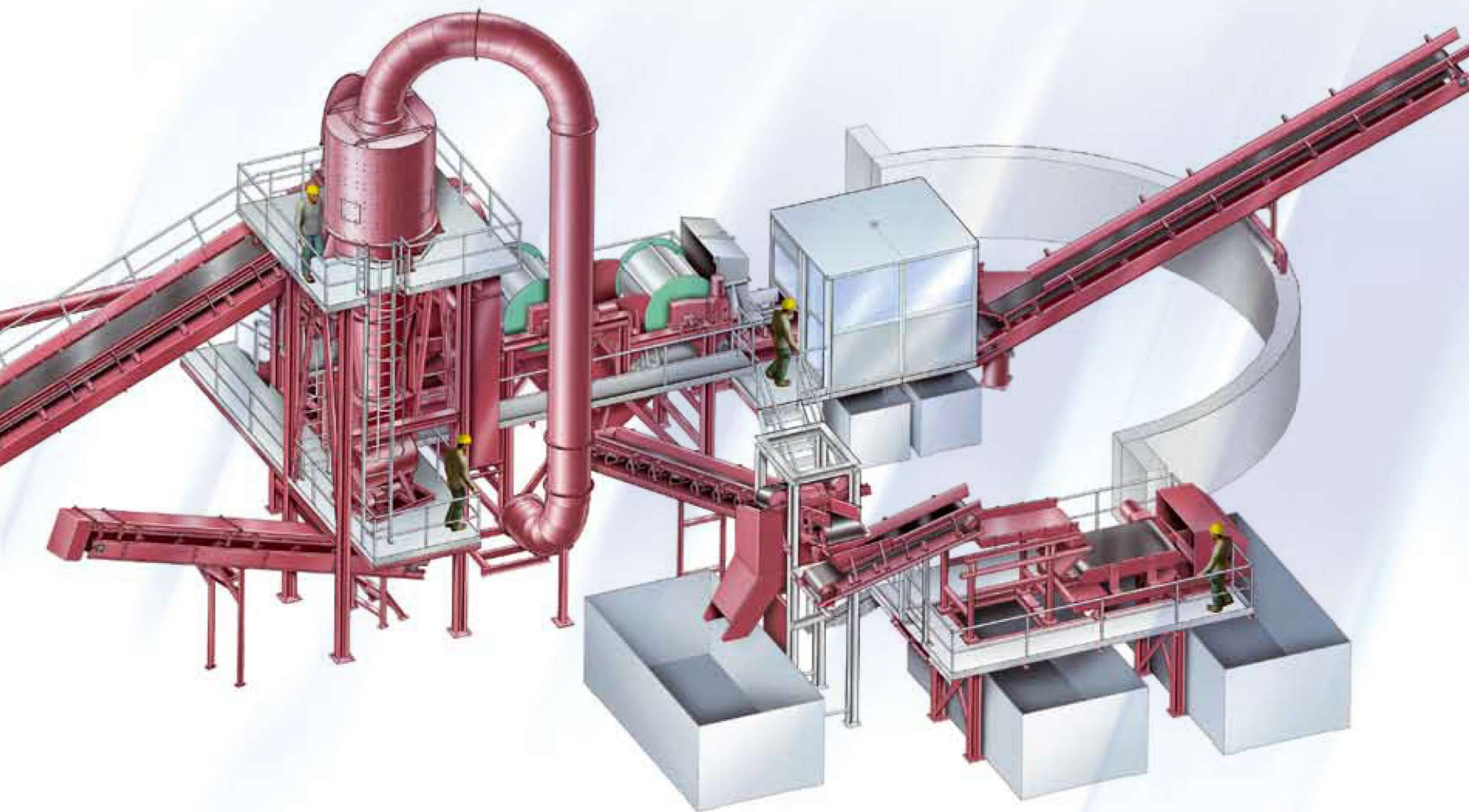
Inch | 60  
Inch

Dimensioni (cm) | 150 x 160  
Dimensions (cm)

~ HP | 1300

kW | 960





Bocca di ingresso L x H (mm) | 1600 x 600  
*Entry Point LxH (mm)*

Produzione Proler - raccolta ferro (t/h) | 14 ÷ 30  
*Proler production - iron collected (t/h)*

# FR1516

FR1516

Il modello FR1516 è stato progettato per avere una maggiore opportunità di selezione dei differenti materiali, con conseguente produzione di Proler di qualità.

L'introduzione in linea dello Zig-Zag e l'innovativo sistema di estrazione dello sporco, permettono di ottenere un prodotto finito di altissimo valore.

*Created with the specific purpose of greater opportunities in selecting different materials, consequently producing quality Proler. The introduction of the innovative Zig zag and dirt extraction system, results in a valuable finished product.*



alimentatore metallico

metal infed conveyor



motore idraulico

hydraulic engine



rullo di alimentazione

feeding roll



corpo centrale

main body





brandeggiante

moving conveyor



cabina di cernita

sorting cabin



gruppo di separazione

separation system



vaglio di separazione

separating drum



cabina di comando con sistema di gestione

control cabin with operating system

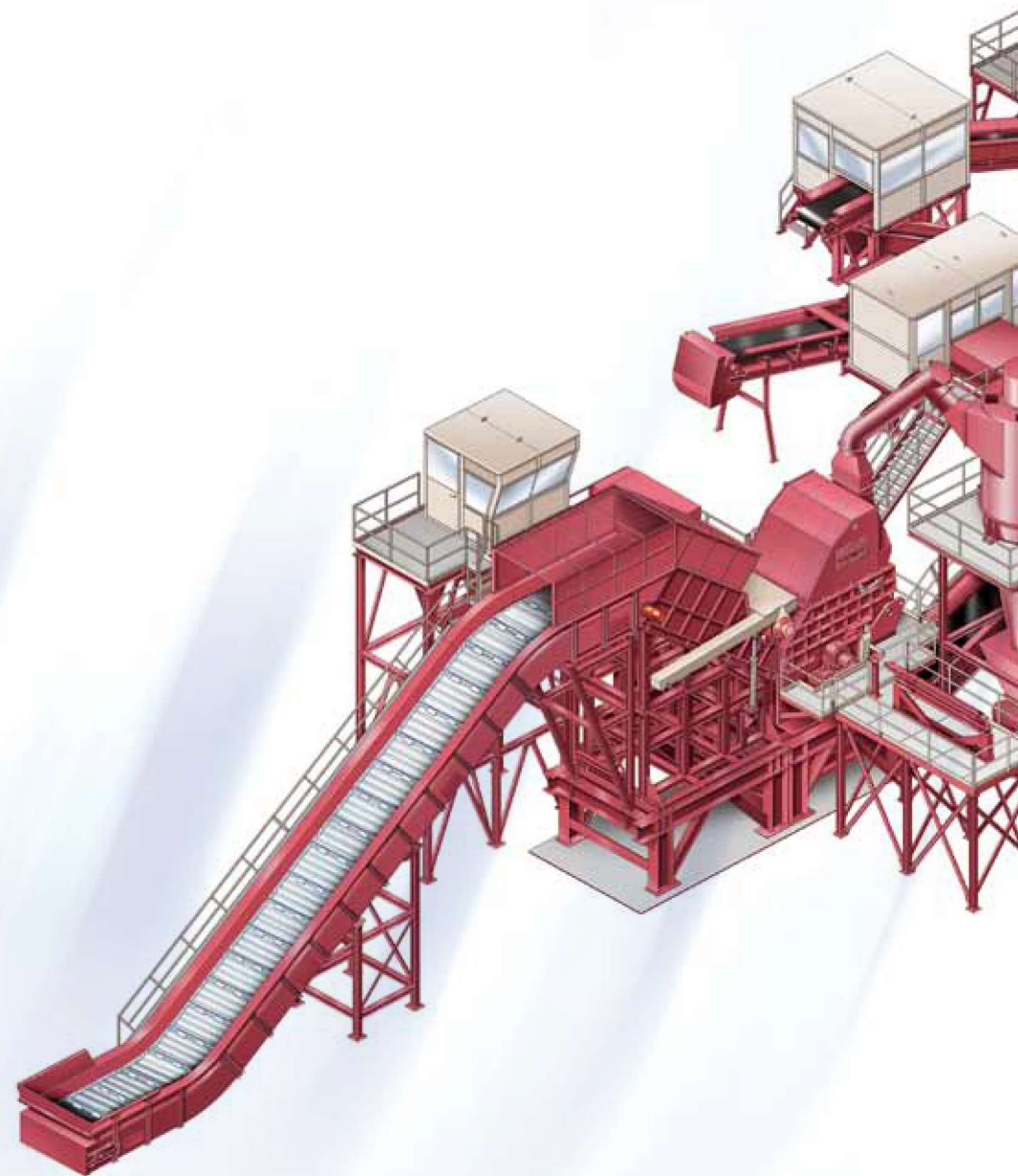


quadro elettrico

electric switchboard

# FR1818

FR1818



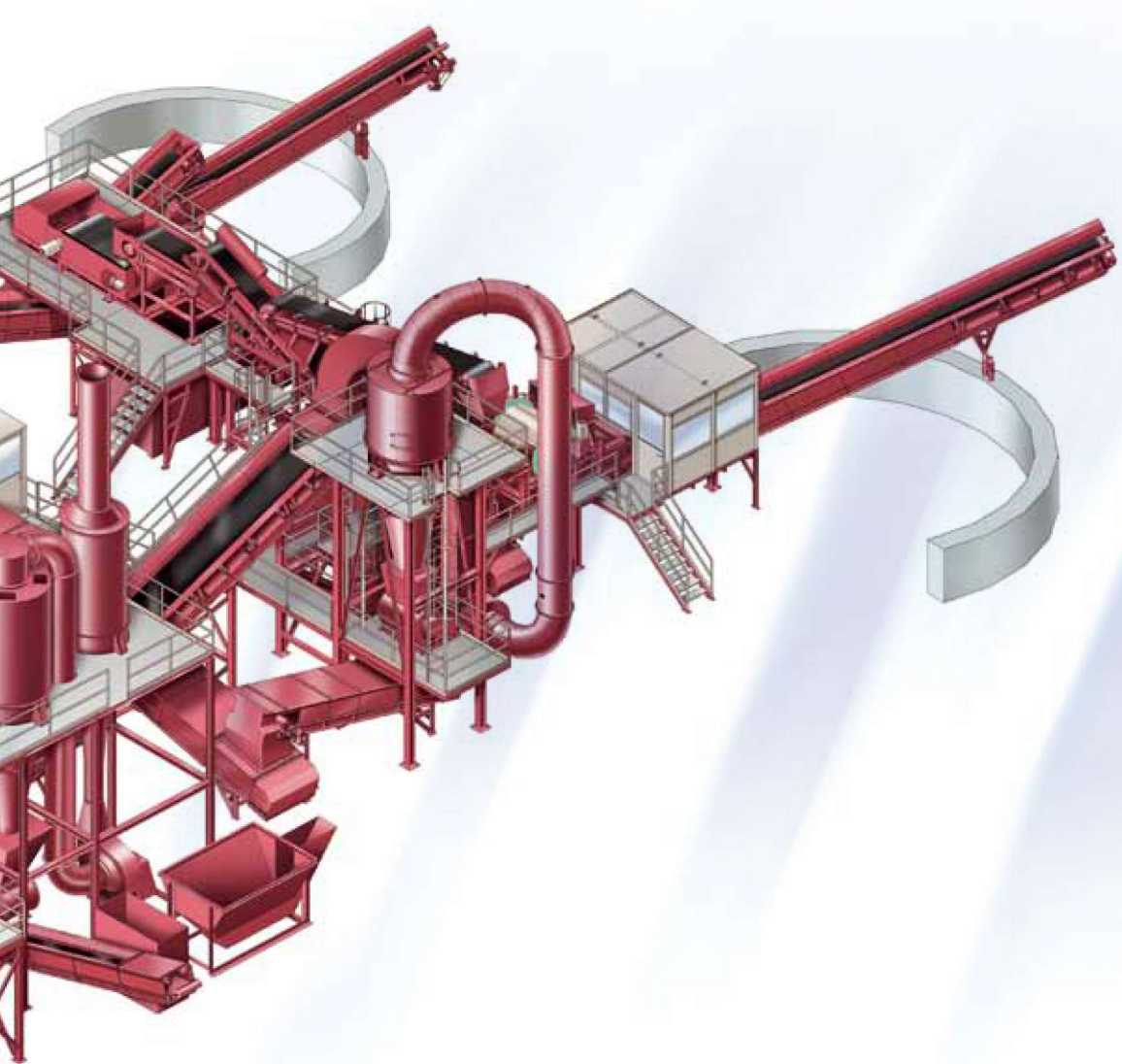
Inch | 72  
Inch

Dimensioni (cm) | 180 x 180  
Dimensions (cm)

~ HP | 1100  
2000

kW | 810 ÷ 1500





Bocca di ingresso L x H (mm) | 1800 x 750  
*Entry Point LxH (mm)*

Produzione Proler - raccolta ferro (t/h) | 20 ÷ 40  
*Proler production - iron collected (t/h)*

# FR1818

FR1818

Pensato per far fronte ai problemi legati alla frantumazione, allo smaltimento delle autovetture ed al recupero di ogni loro parte. Abbinato al nostro premacinatore della serie PM, garantisce un alta produt-

tività con costi di gestione estremamente contenuti.

Sebbene sia un frantoio di dimensioni importanti, non necessita di fondazioni particolari.

*Designed to confront the problems related to the shredding, dismantling and salvaging of automobiles and all their parts. Combined with our PM pre-shredder series, it guarantees a high productivity while running costs are low. Despite being a large shredder, special foundations are not required.*



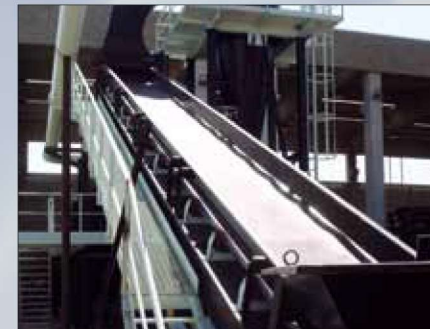
Impianto oleodinamico

Hydraulic plant



Rotore

Rotor



Nastro uscita frantoio

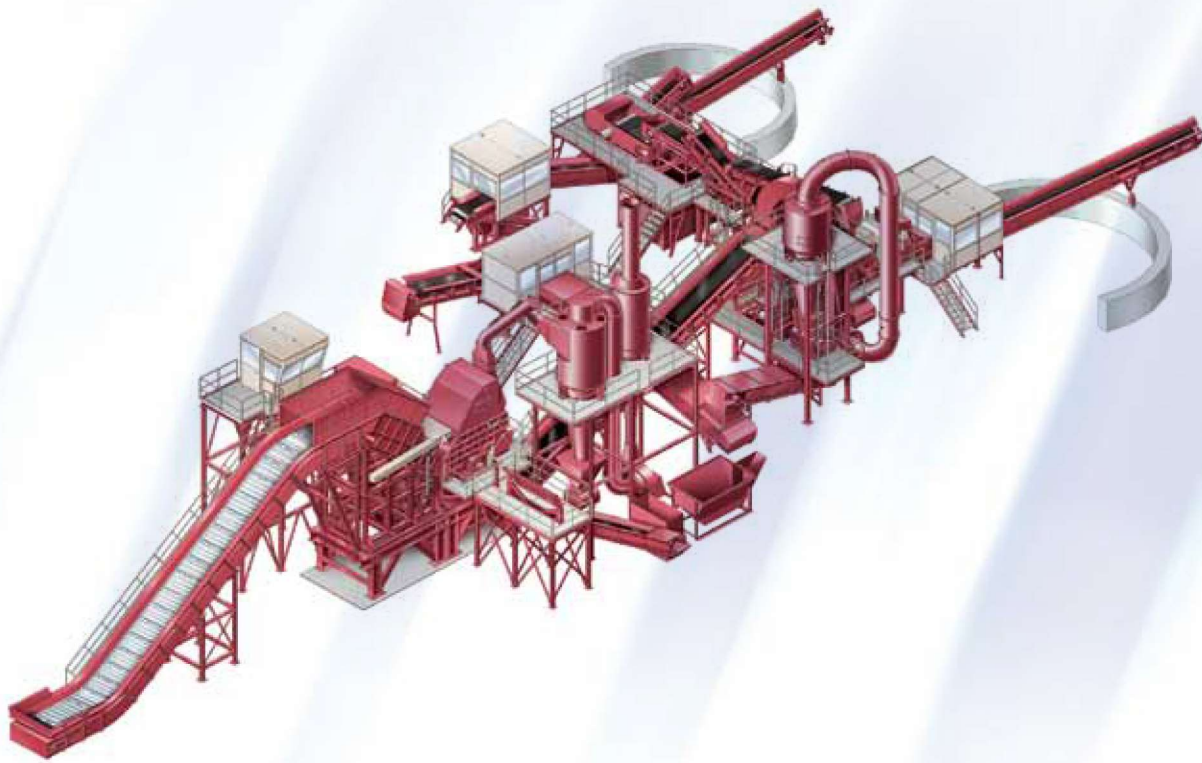
Shredder exit belt



Separazione zig-zag

Zig zag separator





Corazze interne

Interior armour plate



Particolare rullo di alimentazione

Feeding roll detail



Aspirazione zig-zag

Zig zag extractor



Separazione magnetica

Magnetic separation



Rullo di alimentazione

Feeding roll

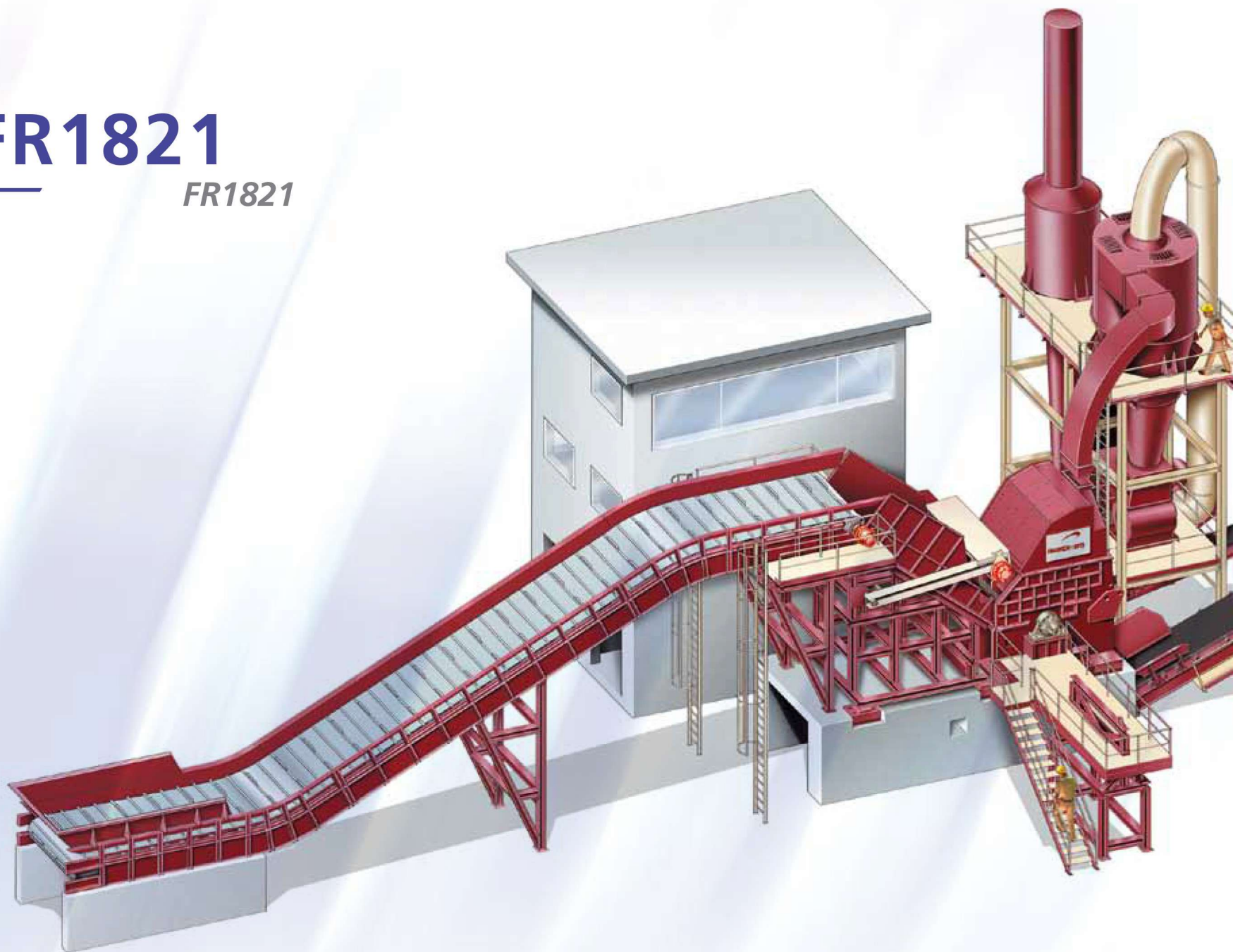


Vaglio vibrante

Vibrating sieve

# FR1821

FR1821



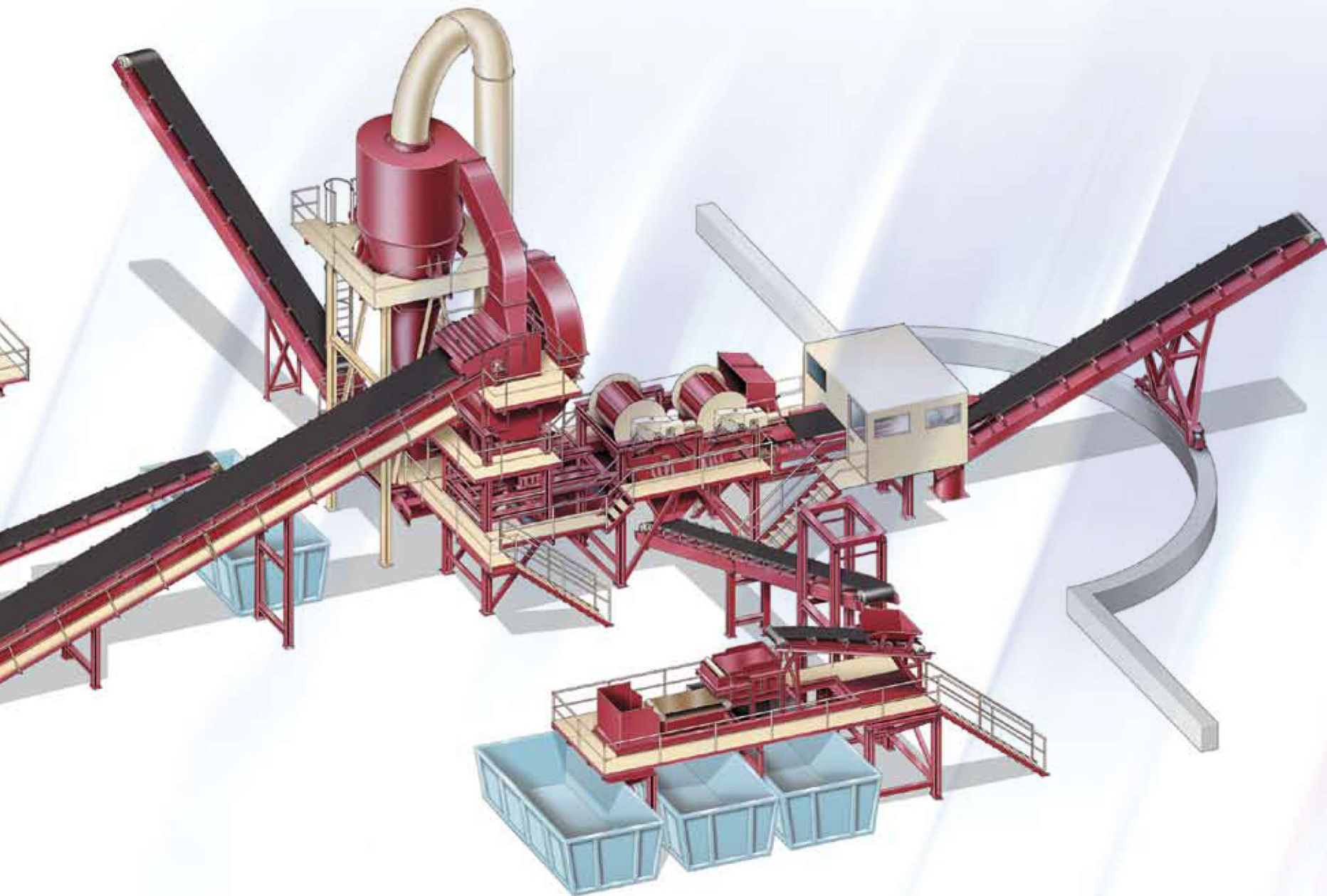
Inch | 72  
Inch

Dimensioni (cm) | 180 x 210  
Dimensions (cm)

~ HP | 1630  
1900

kW | 1200  
1400





Bocca di ingresso L x H (mm) | 2100 x 750  
*Entry Point LxH (mm)*

Produzione Proler - raccolta ferro (t/h) | 25 ÷ 40  
*Proler production - iron collected (t/h)* | 30 ÷ 50

# FR1821

FR1821

Con il modello FR1821 si entra di diritto nell'ambito degli impianti di grandi dimensioni. Studiato per supportare potenze in grado di soddisfare un flusso di lavorazione consistente.

Particolarmente adatto per lavorare qualsiasi materiale che va dalla raccolta in genere, al cesoiato sino alle autovetture intere.

*With the FR1821 model we enter the realm of large plants. It is designed to have the power to satisfy a constant work flow. It is particularly suited to working any type of material and can cut entire automobiles.*



alimentatore metallico

metal infeed conveyor



rullo di alimentazione

feeding roll



corpo centrale

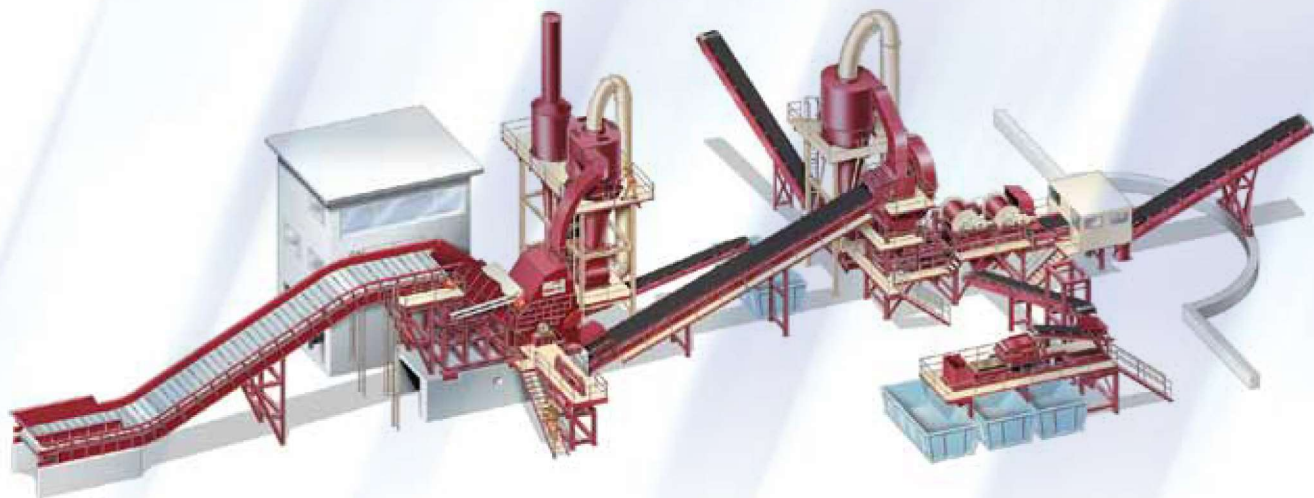
main body



motore

engine





comandi di gestione

control system



Cabina di cernita

sorting cabine



brandeggiante

moving conveyor



gruppo di separazione

separation system



rotore per ferro

rotor for iron



rotore per alluminio

rotor for aluminium

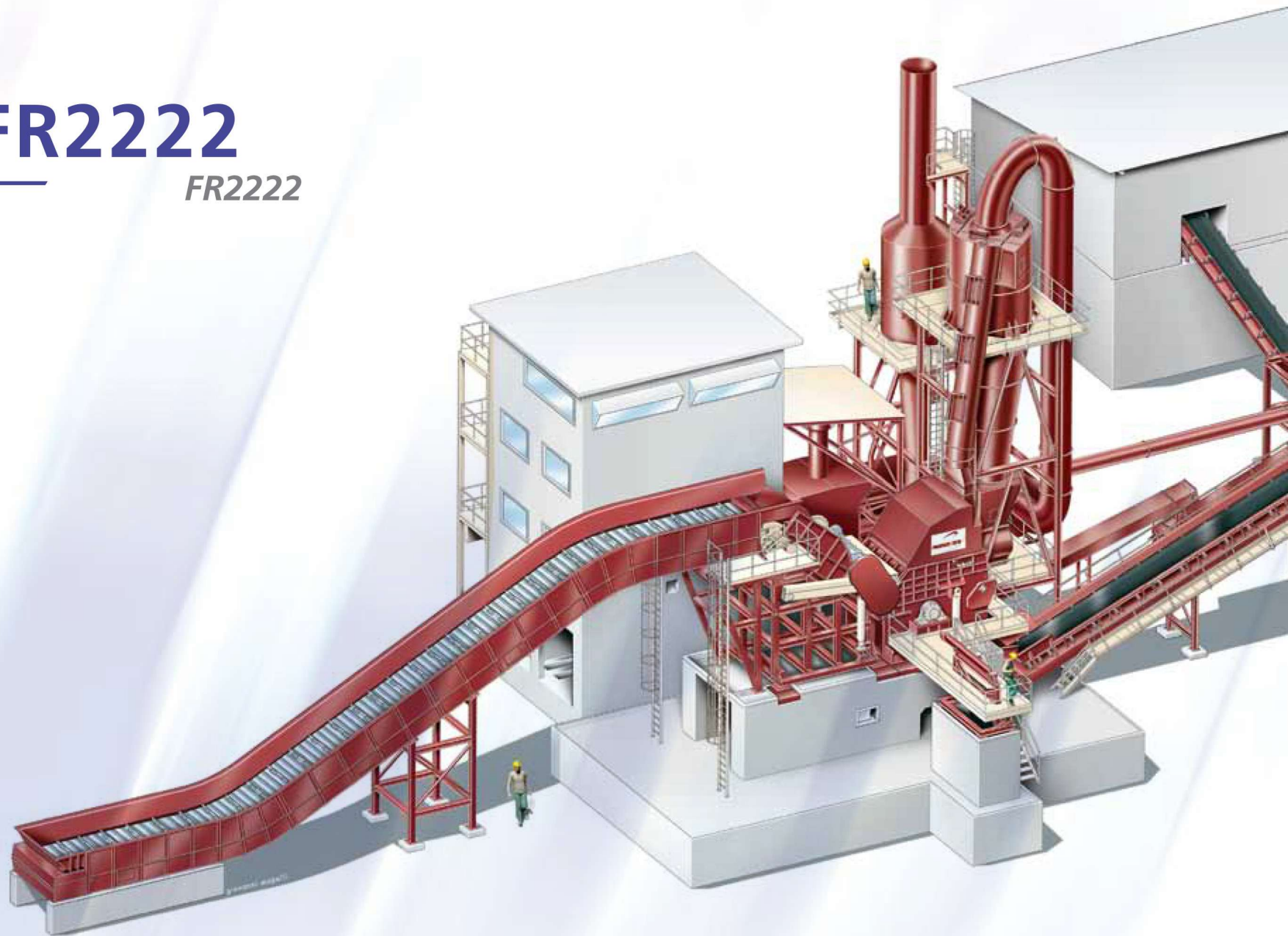


cella di pesatura e dosaggio

weight and quantity control system

# FR2222

FR2222



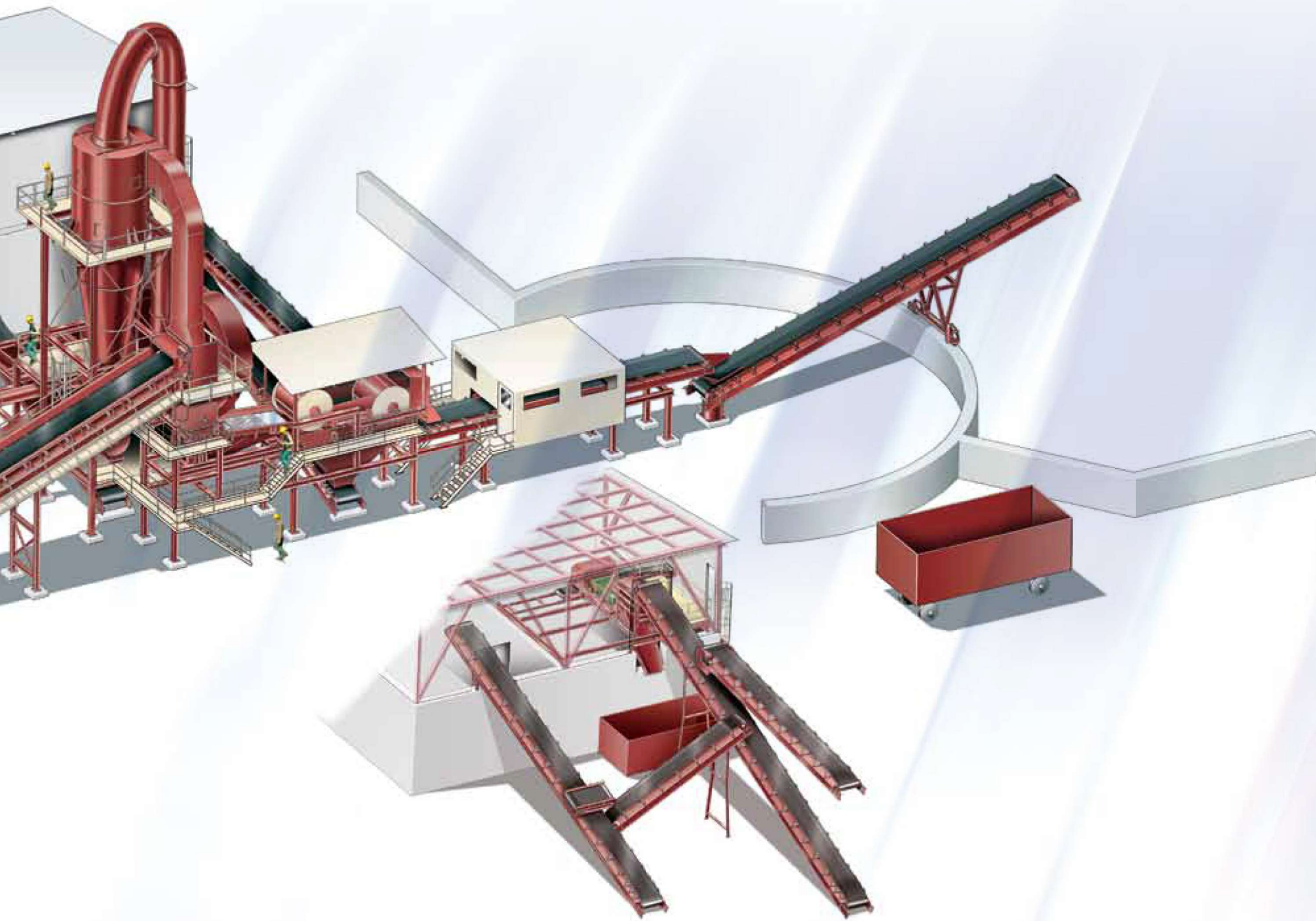
Inch | 88  
Inch

Dimensioni (cm) | 220 x 220  
Dimensions (cm)

~ HP | 2500  
3000

kW | 1840  
2250





Bocca di ingresso L x H (mm) | 2200 x 850  
*Entry Point LxH (mm)*

Produzione Proler - raccolta ferro (t/h) | 40 ÷ 70  
*Proler production - iron collected (t/h)* 50 ÷ 80

# FR2222

FR2222

Fratello maggiore del modello FR1821, ha la caratteristica principale di essere molto robusto, progettato per resistere alle forti sollecitazioni a cui dovrà essere sottoposto nella sua massima potenzialità. La prerogativa principale di questo

modello è la capacità di produrre enormi quantità di prodotto finito con estrema semplicità. Questo modello viene fornito con numerosi optional che consentono al Cliente di adattarlo in base alle proprie aspettative.

*The FR1821's big brother, it's main characteristic is to be very robust, built to resist the high stress which it has to withstand in order to reach it's maximum potential. The outstanding principal of this model is it's ability to produce enormous amounts of finished product using an extremely simple technique. This model is supplied with various options which allows the customer to adapt it to best suit his requirements.*



vista generale | general overview



alimentatore metallico | metal feed conveyor

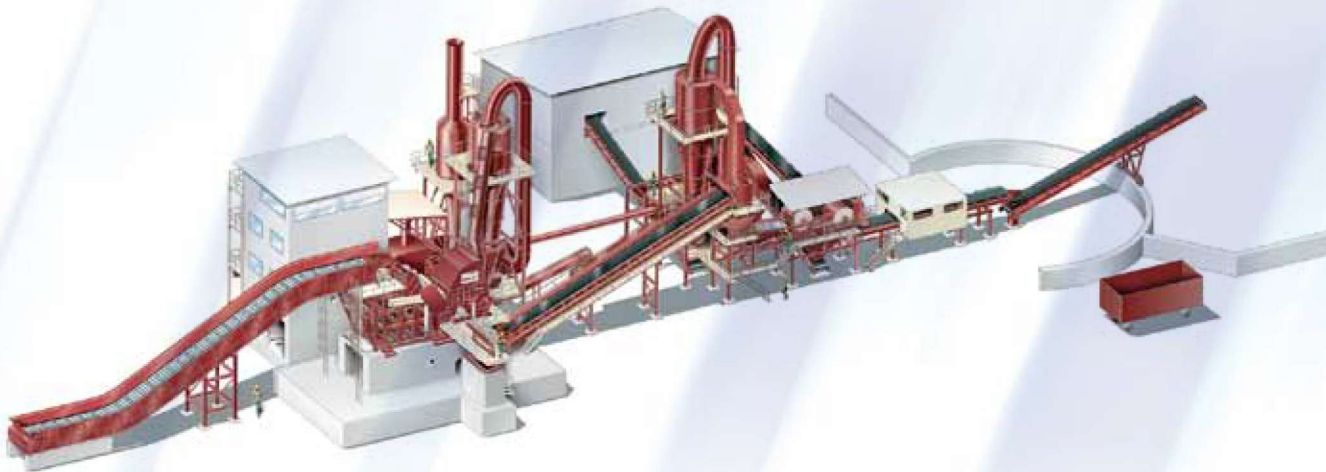


corpo mulino | shredder body



corpo centrale | main body





consolle di comando

comand consol



cabina di cernita

sorting cabine



separator zig zag

zig zag separator



linea di separazione

separator



piastre antiusura

wear resistant plates



rotore

rotor

# Linee di separazione serie LS

*Separator LS series*

Le linee di separazione della serie LS, vengono realizzate tenendo in considerazione le molteplici problematiche ed esigenze di ogni Cliente.

Sono concepite per selezionare in differenti pezzature i materiali vagliati oltre

che, con l'introduzione di avanzati sistemi di cernita, separare gli inerti dai metalli e dai materiali ferrosi.

Sono linee progettate con vagli di tipo esagonali o circolarziali, entrambi con pannelli intercambiabili.

*The LS separator series are constructed taking into consideration each customer's many problems and needs. They were devised to select different sizes of shifted material besides, with the introduction of an advanced selection system, separating inert material from metal and ferrous material. They are designed with hexagonal or cylindrical shifting drums, both with interchangeable panels.*



Linea di separazione Fluff

Fluff separator



Vaglio esagonale

Hexagonal shifting drum



Tramoggia di carico

Loading hopper



Linea di separazione metalli



	<b>LSC 1403</b>	<b>LSC 1808</b>	<b>LSE 1808</b>	<b>LSE 1810</b>
Sezione <i>Section</i>	<b>Cilindrica</b> <i>cylindrical</i>	<b>Cilindrica</b> <i>cylindrical</i>	<b>Esagonale</b> <i>hexagonal</i>	<b>Esagonale</b> <i>hexagonal</i>
Diametro (mm) <i>Diameter (mm)</i>	<b>1400</b>	<b>1800</b>	<b>1800</b>	<b>1800</b>
Lunghezza (mm) <i>Length (mm)</i>	<b>3250</b>	<b>8000</b>	<b>8500</b>	<b>10500</b>
N° stadi x lunghezza (mm) <i>N° section x length (mm)</i>	<b>1 x 2500</b>	<b>2 x 2000</b>	<b>3 x 2000</b>	<b>4 x 2000</b>
Produzione metalli (t/h) <i>Metal production (t/h)</i>	<b>2 ÷ 7</b>	<b>7 ÷ 20</b>	<b>10 ÷ 25</b>	<b>10 ÷ 25</b>
Produzione fluff (t/h) <i>Fluff production (t/h)</i>	<b>1 ÷ 3</b>	<b>3 ÷ 10</b>	<b>4 ÷ 15</b>	<b>4 ÷ 15</b>



Vaglio circolare

Cylindrical shifting drum



Distribuzione

Distribution

# Flottazione

*Flotation*

L'impianto di flottazione della serie FL, è stato progettato per permettere la separazione dell'alluminio dal resto dei metalli. Installato solitamente a valle di una linea di frantumazione, consente la separazio-

ne dei metalli il cui processo si ottiene con il diverso peso specifico dei materiali. L'impianto è composto da vagli, nastri e vasche.

*The flotation plant of the FL series, has been designed to allow the separation of aluminium from other metals. Usually installed downstream of a shredding line, it allows the separation of metals by a process using the different specific weights of materials. The plant consists of sieves, conveyor belts and tanks.*



separazione polveri

dust separator



vaglio vibrante

vibrating sieve



uscita metalli

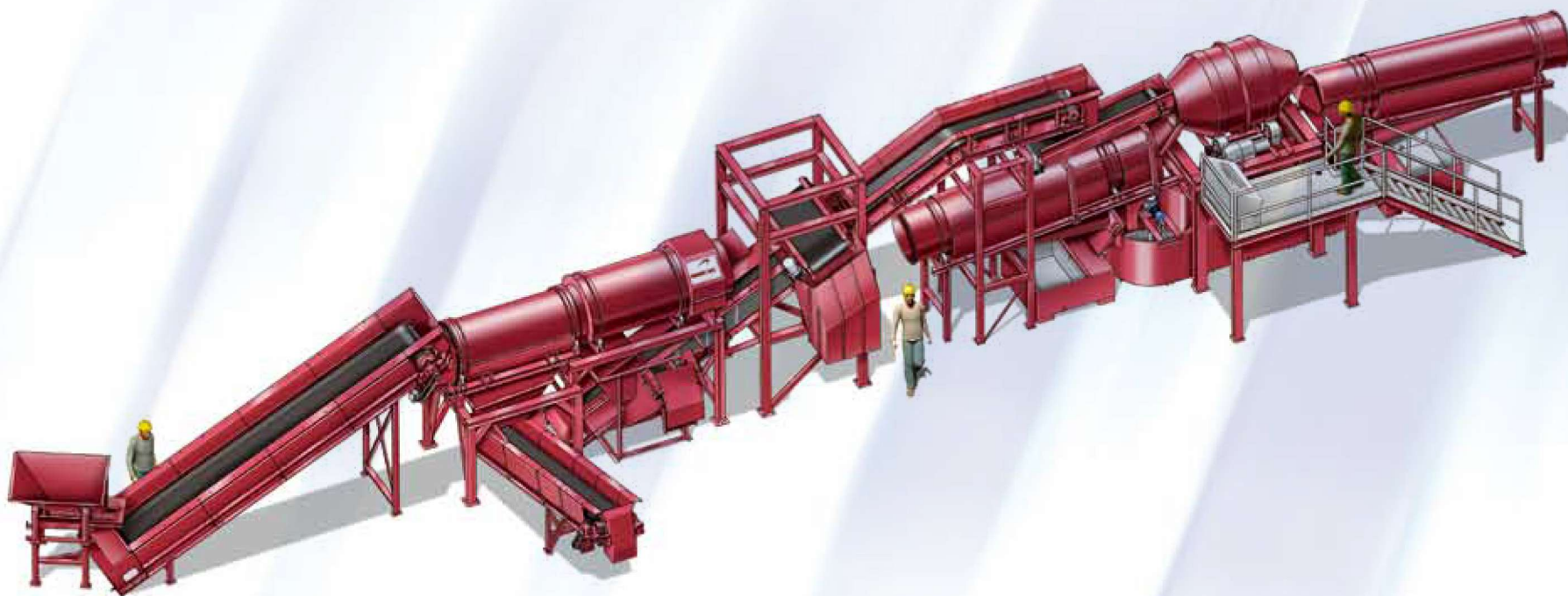
metal exit



vasca per lavaggio

cleaning tank





vasca principale | *main tank*



uscita alluminio | *aluminium exit*



separatore magnetico | *magnetic separator*



consolle di comando | *control panel*

# Insonorizzazioni

*Sound insulator*

Forti dell'esperienza acquisita, i pannelli fonoassorbenti sono offerti al Cliente con un servizio completo di progettazione, costruzione ed installazione al fine di ottenere l'adeguamento acustico necessario per poter rendere i nostri impianti

compatibili con l'ambiente circostante. Una competenza che permette di dimensionare gli interventi di bonifica acustica su sorgenti sonore di elevata intensità e di ridurre drasticamente gli effetti del rumore.

*Using practical experience, we offer these sound absorbent panels to customers along with the complete service of design, construction and installation in order to reach the correct sound level necessary allowing our plants to operate harmoniously in their immediate environment. This process can drastically reduce the noise made from a highly elevated sound source.*



Insonorizzazione Mulino



Porte di accesso



Adattabilità della struttura



Esempio di insonorizzazione





PANNELLO ACOUSTIC 225 (Standard) <i>Acoustic 225 panel (standard)</i>	Simbolo <i>Symbol</i>	Valore <i>Value</i>	Unità di misura <i>Unit of measurement</i>	Norma <i>Standard</i>
Classe di reazione al fuoco <i>Reaction to fire</i>	-	<b>A1</b>	-	<b>UNI EN 13501-1</b>
Conducibilità termica dichiarata <i>Declared thermal conductivity</i>	$\lambda_D$	<b>0,035</b>	<b>W/(mK)</b>	<b>UNI EN 12667, 12939</b>
Coefficiente di resistenza alla diffusione di vapore acqueo <i>Resistance to steam</i>	$\mu$	<b>1</b>	-	<b>Uni en 12086</b>
Calore specifico <i>Specific heat</i>	$C_p$	<b>1030</b>	<b>J/(KgK)</b>	<b>UNI EN 12524</b>
Densità <i>Density</i>	$\rho$	<b>70</b>	<b>Kg/m<sup>3</sup></b>	<b>UNI EN 1602</b>
Resistenza termica <i>Thermal resistance</i>	$R_D$	<b>1,10</b>	<b>R<sub>D</sub>(M<sup>2</sup>K/W)</b>	
Spessore <i>Thickness</i>	-	<b>40+40</b>	<b>mm</b>	-



PANNELLO ACOUSTIC THERMO 2R (Opzionale) <i>Acoustic Thermo 2R panel (optional)</i>	Metodo di controllo <i>Control method</i>	Unità di misura <i>Unit of measurement</i>	Thermo 2R <i>Thermo 2R</i>
Densità <i>Density</i>	<b>UNI EN ISO 845</b>	<b>Kg/m<sup>3</sup></b>	<b>30 ÷ 33</b>
Rivestimento sulle due superfici <i>Surface covering</i>			<b>Polietilene reticolato esp. Cell. Chiuse</b> <i>Reticulated polyethylene expanding closed cell.</i>
Spessore rivestimento in polietilene <i>Thickness of polyethylene covering</i>			<b>5 mm x superficie 5 mm x surface</b>
Conducibilità termica schiuma XPS <i>Thermal conductivity of XPS foam</i>	<b>UNI 7745</b>	<b>W/mK</b>	<b>0,029</b>
Assorbimento d'acqua in immersione <i>Absorbency upon water immersion</i>	-	<b>% in vol. % in vol.</b>	<b>0,2 max</b>
Resistenza alla diffusione del vapore acqueo <i>Resistance to steam</i>	<b>UNI 8054</b>	$\mu$	<b>160 ÷ 100</b>
Comportamento al fuoco del solo <i>Reaction to fire</i>	<b>CSE RF 2/75/A</b> <b>CSE RF 3/77</b>	<b>Classe Class</b>	<b>1</b> <b>30 gg. / produzione 30 days./production</b>
Temperatura limite di esercizio <i>Maximum working temperature</i>		<b>°C</b>	<b>-50 ÷ +70</b>
Capillarità <i>Capillarity</i>			<b>nessuna none</b>

**AZIENDA CON SISTEMA QUALITÀ  
CERTIFICATO DA DNV**

**=UNI EN ISO 9001/2008=**

Dal 26.03.2003, Parfer Siti S.p.A. ha ottenuto la certificazione del proprio sistema di qualità, conforme ai requisiti della normativa UNI EN ISO 9001, da parte dell'Organismo di Certificazione DNV (Det Norske Veritas).

Il conseguimento di tale risultato è frutto di un'efficiente organizzazione aziendale che da anni lavora per ricercare e progettare con tecniche sempre più evolute e volte a migliorare la qualità dei propri prodotti.

Certificato No.  
CERT-12016-2003-AQ-MIL-SINCERT

**COMPANY  
WITH QUALITY SYSTEM  
CERTIFIED BY DNV**

**=ISO 9001/2008=**

*On 26.03.2003 Parfer Siti S.p.A. obtained certification of their quality system from DNV (Det Norske Veritas), which conforms to the requirements of normative UNI EN ISO 9001.*

*This result is due to an efficiently run organisation with many years experience which aims always to implement the latest technical research and development techniques resulting in an improvement in the quality of its products.*

*Certify No.  
CERT-12016-2003-AQ-MIL-SINCERT*







**Contacto: 942 35 27 20**

**638 97 91 02**

**Email: INFO@PACMACHINERY.ES**

**Parfer Siti S.p.A.**  
Via Provinciale, 11  
20060 Pessano con Bornago (MI) - Italy  
Tel. +39 02 95741331  
Fax +39 02 95741924



Unità locale:

Via Borgo Antico, 1  
24031 Almenno San Salvatore (BG) - Italy  
Tel. +39 035 643040  
Fax +39 035 643266

[www.parfersiti.com](http://www.parfersiti.com)