



## SÉPARATEUR À AIR PAR SYSTÈME ZIG-ZAG

*Separador por aire mediante sistema Zig-Zag*

## ZZ SERIES

### FRANÇAISE

Les systèmes de séparation densimétrique Panizzolo de la série ZZ fonctionnent au moyen d'un système par chute ZIG-ZAG combiné à des jets d'air.

Ils reçoivent les métaux provenant du broyage des moulins à marteaux Panizzolo et garantissent une haute qualité de séparation. Grâce à la différence de poids spécifique, ils séparent la composante métallique des matériaux inertes, plastiques et autres polluants.

Ils sont conçus pour être des installations compactes, rapides à installer et faciles à utiliser et à entretenir.

### ESPAÑOL

*Los sistemas de separación densimétrica de Panizzolo serie ZZ, operan a través de un sistema de caída en ZIG-ZAG combinado con chorros de aire.*

*Reciben los metales procedentes de la molienda de los molinos de martillos Panizzolo y garantizan una alta calidad de separación. Gracias a la diferencia de peso específico, separan el componente metálico de los materiales inertes, plásticos y otros contaminantes.*

*Están diseñados para ser sistemas compactos, rápidos de instalar y sencillos tanto en el uso como en el mantenimiento.*



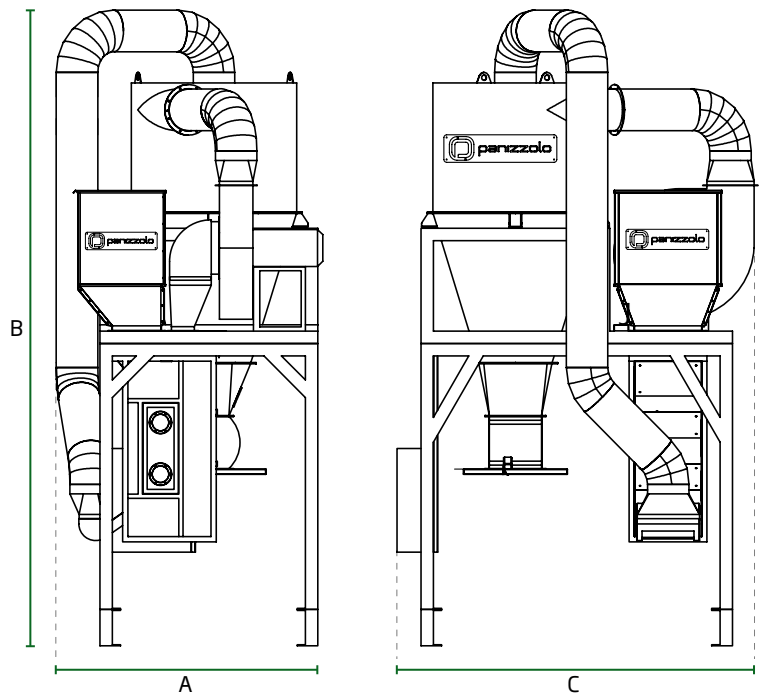
## MATÉRIAU SORTANT DE LA SÉRIE ZZ: EXEMPLES

Material en salida de la serie ZZ: ejemplos



Traitement des déchets mixtes provenant de DSU: nettoyage du métal magnétique (à la sortie des moulins à marteaux Flex).

Tratamiento de residuos mixtos de RSU: limpieza de metales magnéticos (al salir de los molinos de martillos Flex).



## CARACTÉRISTIQUES TECHNIQUES

Características técnicas

modèle / modelo	puissance nominale installée (kW) / potencia nominal instalada (kW)	dimensions totales / dimensiones totales (AxBxC)	poids (approximatif) / peso (aproximado)
ZZ 5000	9 kW	2180x5450x2530 mm	1.460 kg
ZZ 7500	13 kW	2180x5510x2930 mm	1.660 kg
ZZ 10000	22 kW	2180x6120x3250 mm	2.610 kg

Les données techniques peuvent être modifiées sans obligation de préavis et sans que cela n'engage la responsabilité de l'entreprise. / Los datos técnicos pueden sufrir cambios sin previo aviso y sin que ello implique responsabilidad alguna por parte de la empresa.

Via Giacomo Matteotti, 6a  
35020 Arzergrande  
Padova - Italy

T +39 049 9731038  
M info@panizzolo.com  
W www.panizzolo.it

we are social



youtube

panizzolo recycling