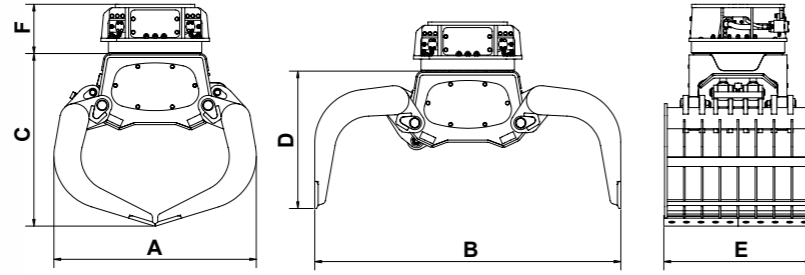


# MB-SG

MODELLO MODEL MODÈLE MODELL	CAPACITA' CAPACITY CAPACITÉ INHALT	SUPERFICIE SURFACE SURFACE FLÄCHET	PRESSIONE PRESSURE PRESSION DRUCK	PESO WEIGHT POIDS GEWICHT	CILINDRI CYLINDERS CYLINDRES ZYLINDER	FORZA FORCE FORCE KRAFT	DIMENSIONI (mm) SIZES (mm) DIMENSIONS (mm) ABMESSUNGEN (mm)						MACCHINA MACHINE MACHINE MASCHINE
							LT	M <sup>2</sup>	MAX-BAR	KG	n°	t	
MB 75 SG	750	0,75	320	1250	2	10.1	1440	2150	1220	1010	1020	-	22-40
MB 75 SG - OR 7 V	750	0,75	320	1650	2	10.1	1440	2150	1220	1010	1020	370	22-40
MB 90 SG	1000	0,9	320	1450	2	9.3	1530	2310	1300	1040	1120	-	25-40
MB 90 SG - OR 7 V	1000	0,9	320	1850	2	9.3	1530	2310	1300	1040	1120	370	25-40
MB 120 SG	1560	1,2	320	1750	2	8.6	1570	2480	1390	1060	1320	-	29-45
MB 120 SG - OR 7 V	1560	1,2	320	2150	2	8.6	1570	2480	1390	1060	1320	370	29-45



Per maggiori dettagli tecnici consultate il nostro sito [www.minellisrl.it](http://www.minellisrl.it) oppure inviateci richiesta di maggiori informazioni al nostro indirizzo e-mail [info@minellisrl.it](mailto:info@minellisrl.it)

For further technical details please visit our website [www.minellisrl.it](http://www.minellisrl.it) or contact us at [info@minellisrl.it](mailto:info@minellisrl.it)

Pour obtenir de plus amples détails technique vous pouvez consulter notre site [www.minellisrl.it](http://www.minellisrl.it) ou en faisant parvenir vos demandes à l'adresse E-mail [info@minellisrl.it](mailto:info@minellisrl.it).

Weitere technische Details erfahren Sie auf unserer Webseite [www.minellisrl.it](http://www.minellisrl.it); gern stehen wir Ihnen auch unter der E-mail Anschrift [info@minellisrl.it](mailto:info@minellisrl.it) für jede weitergehende Information zur Verfügung.

• Dati e pesi sono indicativi: la ditta si riserva il diritto di apportare senza preavviso migliorie e modifiche necessarie per il buon funzionamento.  
 • Data and weight are indicative: the company reserve the right to make any improvements and changes required for good operation, without giving advance notice.  
 • Les données et les poids sont à titre indicatif: l'entreprise se réserve d'apporter sans préavis, les améliorations et les modifications nécessaires au bon fonctionnement.  
 • Daten und Gewichte sind nur zur Orientierung gedacht: Die Firma behält sich das Recht vor, ohne Vorankündigung Verbesserungen und Änderungen vorzunehmen die zur einwandfreien Funktionsweise notwendig sein sollten.



Hydraulic Equipment Industries

Equipment for the selection, demolition and handling of various materials.

Equipement pour la sélection, la démolition, la manutention et le déplacement de matières et matériaux en vrac

Geräte zur Auswahl, zur Demontage und zum Transportieren verschiedener Materialien.

ATTREZZATURE PER LA SELEZIONE, DEMOLIZIONE E MOVIMENTAZIONE DI MATERIALI VARI





Hydraulic Equipment Industries

**Minelli s.r.l. è un'azienda specializzata nella produzione di attrezzature oleodinamiche per la movimentazione di materiali sfusi, con particolare riferimento ai settori rottame, ecologia, riciclaggio e demolizione.**

Decenni di esperienza nel settore, attenzione alle esigenze dei clienti, soluzioni tecniche sviluppate in collaborazione con i principali costruttori di gru e macchine operatrici uniti all'utilizzo dei migliori materiali, sono le basi da cui nascono i prodotti Minelli.

Una vasta gamma di attrezzature particolarmente studiata per limitare il peso e l'ingombro dell'attrezzo senza trascurare la capacità di raccolta, la resistenza ai lavori più gravosi e mantenendo invariate tutte le caratteristiche qualitative dei prodotti MINELLI.

Le attrezzature MINELLI sono costruite con acciaio di qualità certificato HARDOX e WELDOX, gli steli dei cilindri sono cromati e temperati, i perni sono in acciaio legato e temperato. Per maggiori dettagli tecnici consultate il sito [www.minellisrl.it](http://www.minellisrl.it) oppure inviateci richiesta di maggiori informazioni al Ns indirizzo email [info@minellisrl.it](mailto:info@minellisrl.it)

**Minelli s.r.l. is a company specialized in the production of oil hydraulic equipment for the handling of loose materials, with particular reference to the scrap, ecology, recycling and demolition sectors.**

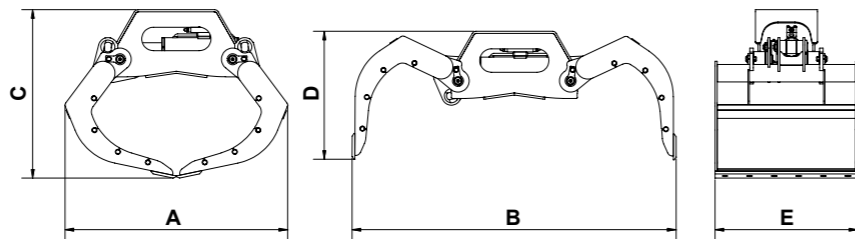
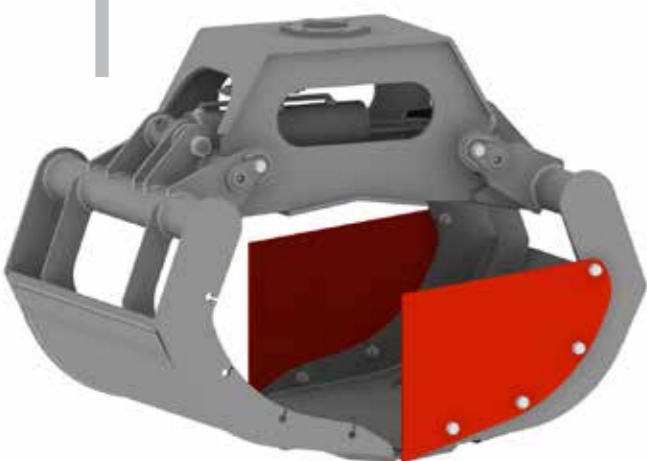
The foundations of Minelli's products are its decades of experience, attention to customer needs, provision of customized technical solutions developed in collaboration with the main crane manufacturers and equipment operators together with the use of the best materials.

The company produces a broad range of equipment particularly developed to limit the weight and space required to operate without neglecting the lifting and transport capacity, the resistance to heavy duty tasks and maintaining the traditional quality standards of its products unchanged.

MINELLI's equipments are constructed with HARDOX and WELDOX certified steel, the rods are chromium-plated and hardened and the hinges are made of hardened steel alloys. For further technical details please visit our website [www.minellisrl.it](http://www.minellisrl.it) or contact us at [info@minellisrl.it](mailto:info@minellisrl.it)



MODELLO MODEL MODÈLE MODELL	CAPACITA' CAPACITY CAPACITÉ INHALT		PRESSIONE PRESSURE PRESSION DRUCK	PESO (kg) WEIGHT (kg) POIDS (kg) GEWICHT (kg)		CILINDRI CYLINDERS CYLINDRES ZYLINDER	FORZA FORCE FORCE KRAFT	DIMENSIONI (mm) SIZES (mm) DIMENSIONS (mm) ABMESSUNGEN (mm)					MACCHINA MACHINE MACHINE MASCHINE
	LT	LT		MAX-BAR	N°			t	A	B	C	D	
<b>MBO 20 HD</b>	220	290	330	340	380	1	2.3	1300	1880	980	750	600	8-12
<b>MBO 25 HD</b>	250	340	330	360	400	1	2.3	1300	1880	980	750	700	8-12
<b>MBO 30 HD</b>	310	410	330	390	430	1	2.3	1300	1880	980	750	850	8-12
<b>MBO 35 HD</b>	370	480	330	430	470	1	2.3	1300	1880	980	750	1000	8-14
<b>MBO 40 HD</b>	450	590	330	450	490	1	2.3	1300	1880	980	750	1200	8-16
<b>MBO 50 HD</b>	500	640	330	470	510	1	2.3	1300	1880	980	750	1300	8-16



**Minelli s.r.l. est une entreprise spécialisée dans la production d'outillages oleodynamiques pour le déplacement de matériaux et matières en vrac, employés tout particulièrement dans les secteurs de la ferraille, de l'écologie, du recyclage et de la démolition.**

Une attention constante aux exigences des nos clients, des solutions techniques élaborées en partenariat avec les principaux constructeurs de pelles mécaniques et de grues et l'emploi exclusif de matériaux de haute qualité, à quoi s'ajoute des dizaines d'années d'expérience dans les secteurs cités, nous ont permis d'obtenir une gamme d'outillage répondant au mieux aux nécessités de nos clients.

Tous les outillages, composant notre gamme qui couvre la quasi-totalité des besoin de déplacement, ont été étudiés pour en limiter le poids et l'encombrement tout en conservant une grande capacité et une grande résistance dans les travaux les plus « lourds ». Les outillages Minelli sont construits en acier de haute qualité certifié HARDOX e WELDOX. Les tiges des cylindres sont chromés et trempés, les pivots sont en acier lié et trempé. Pour obtenir de plus amples détails technique vous pouvez consulter notre site [www.minellisrl.it](http://www.minellisrl.it) ou en faisant parvenir vos demandes à l'adresse Email [info@minellisrl.it](mailto:info@minellisrl.it).

**Minelli s.r.l. ist ein Fachunternehmen in der Herstellung von öldynamischen Ausrüstungen zum Handling und Transport von Schüttgut und loseem Material, insbesondere in den Bereichen Verschrottung, Entsorgung, Recycling, Abbau- und Abbruchmaßnahmen.**

Eine Jahrzehnte lange Erfahrung in diesen Sektoren, eine kundenorientierte Projektgestaltung- und Umsetzung, technische Lösungen, die in enger Zusammenarbeit mit führenden Herstellern von Hebekränen und ähnlichen Maschinen entwickelt werden, der Einsatz erstklassiger Werkstoffe : dies sind die wesentlichen Voraussetzungen und Merkmale, die Minelli Produkte kennzeichnen.

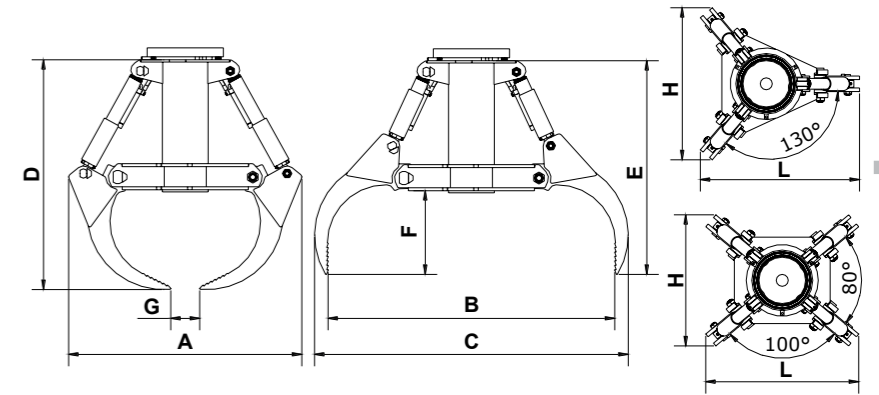
Das Ergebnis ist ein umfangreiches Sortiment von Ausrüstungen, die in Hinsicht auf Umfang und Gewicht so kompakt und funktionsgerecht wie möglich gestaltet sind, bei gleichzeitiger Gewährleistung von hoch widerstandsfähigen Materialien bester Qualität, die den fachgerechten Einsatz von Minelli Produkten auch unter schwersten Belastungen ermöglichen.

MINELLI Ausrüstungen werden aus hochwertigem Stahl mit HARDOX und WELDOX Zertifizierung gefertigt, die Schäfte der Zylinder sind aus gehärtetem und verchromtem Stahl, die Gelenkzapfen aus legiertem und gehärteten Stahl. Weitere technische Details erfahren Sie auf unserer Webseite [www.minellisrl.it](http://www.minellisrl.it); gern stehen wir Ihnen auch unter der Email Anschrift [info@minellisrl.it](mailto:info@minellisrl.it) für jede weitergehende Information zur Verfügung.



MPM

MODELLO MODEL MODÈLE MODELL	PRESSIONE PRESSURE PRESSION DRUCK	DENTI/PESO TEETH/WEIGHT DENTS/POIDS ZÄHNE/GEWICHT	FORZA FORCE FORCE KRAFT	DIMENSIONI (mm) SIZES (mm) DIMENSIONS (mm) ABMESSUNGEN (mm)									MACCHINA MACHINE MACHINE MASCHINE
				MAX-BAR	n°/KG	t	A	B	C	D	E	F	
<b>MPM 1/3</b>	330	3/770	4.1	1555	1600	1780	1390	1410	540	90	1280	1330	18-30
<b>MPM 1/4</b>	330	4/980	4.1	1555	1600	1780	1390	1410	540	90	1100	1280	18-30
<b>MPM 2/3</b>	330	3/840	3.6	1555	1910	2090	1540	1430	560	200	1280	1330	20-45
<b>MPM 2/4</b>	330	4/1050	3.6	1555	1910	2090	1540	1430	560	200	1100	1280	20-45
<b>MPM 3/3</b>	330	3/980	2.8	1600	2500	2700	1830	1480	610	355	1615	1690	20-45
<b>MPM 3/4</b>	330	4/1230	2.8	1600	2500	2700	1830	1480	610	355	1390	1615	20-45



MBD

MODELLO MODEL MODÈLE MODELL	CAPACITA' CAPACITY CAPACITÉ INHALT	SUPERFICIE SURFACE SURFACE FLÄCHET	PRESSIONE PRESSURE PRESSION DRUCK	PESO WEIGHT POIDS GEWICHT	CILINDRI CYLINDERS CYLINDRES ZYLINDER	FORZA FORCE FORCE KRAFT	DIMENSIONI (mm) SIZES (mm) DIMENSIONS (mm) ABMESSUNGEN (mm)					MACCHINA MACHINE MACHINE MASCHINE
							LT	M²	MAX-BAR	KG	N°	
<b>MBD 50</b>	50	0,2	300	160	1	1.8	740	1200	690	620	380	3-5
<b>MBD 100</b>	100	0,3	300	180	1	1.5	830	1450	820	650	380	3-5
<b>MBD 250</b>	250	0,4	300	350	1	2.8	1180	1750	850	660	600	5-10
<b>MBD 350</b>	350	0,4	300	400	1	2.8	1180	1750	850	660	850	7-12
<b>MBD 450</b>	450	0,4	300	500	1	2.8	1180	1750	850	660	1000	10-14
<b>MBD 500</b>	500	0,5	300	600	1	2.4	1270	2030	980	680	1000	13-16
<b>MBD 600</b>	600	0,55	320	820	2	5.5	1230	1980	1130	880	920	14-20
<b>MBD 700</b>	700	0,7	320	910	2	4.7	1310	2185	1205	915	920	16-23
<b>MBD 800</b>	800	0,8	320	1000	2	4.5	1440	2350	1440	940	1000	22-30

